

Instructies
ClickitUp[®] Balcony



ClickitUp[®]
by ErgoSafe[®]

Inhoud

| | |
|----------------------------------|----|
| Veiligheid | 3 |
| Ontvangst - losmaken | 3 |
| Installatie | 4 |
| Vorbereiding voor montage | 4 |
| Montage | 5 |
| Technische specificatie..... | 7 |
| Gebruik | 7 |
| Garantie..... | 8 |
| Probleemoplossen..... | 8 |
| Demontage | 8 |
| Prestatieverklaring | 9 |
| EG-conformiteitsverklaring | 10 |

Veiligheid

GLAS

Het glas is veilig voor personen - gehard of gelaagd.

GASVEER

Gasveren bewegen langzaam naar hun eindpositie na demontage uit het frame.

Let op:

- Bij harde wind wordt geadviseerd om ClickitUp®Balcony in de lage stand te houden.
- Bij het omhoog en omlaag bewegen van glas bestaat er gevaar voor beknelling tussen de onderkant van het glas en de voorste groef van het aluminiumprofiel. Kinderen mogen zich NIET in de buurt van ClickitUp®Balcony bevinden bij beweging daarvan zonder dat hierbij een volwassene aanwezig is.

Ontvangst – losmaken

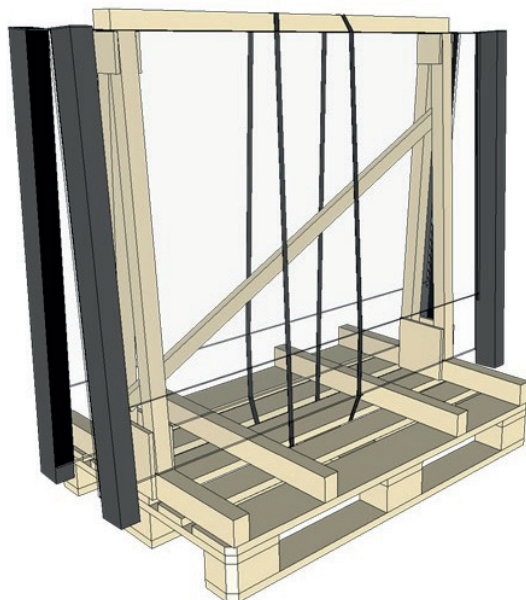
BIJ LEVERING

Bij levering van ClickitUp®Balcony moet een ontvangstcontrole plaatsvinden om eventuele transportschade of andere verpakings- en/of productgebreken te constateren. Eventuele schade bij levering moet worden vermeld op de vrachtbrief van de transportonderneming en moet uiterlijk een week na ontvangst van de levering worden gemeld bij ErgoSafe. Na die termijn kan men zich niet meer beroepen op afwijkingen met betrekking tot de levering van ClickitUp®Balcony.

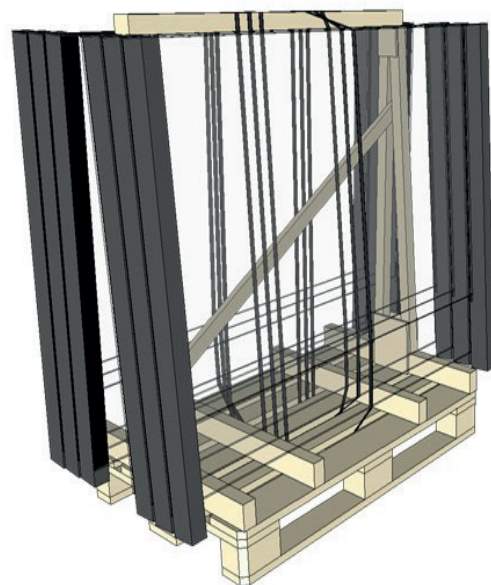
LOSMAKEN VAN PALLET

Houd er rekening mee dat het losmaken in de juiste volgorde moet plaatsvinden om letsel te voorkomen. Ook het product kan beschadigd raken. Zet de pallet op een vlakke ondergrond.

1. Verwijder eerst het verpakingsplastic.
2. Til vervolgens de te monteren delen van de pallet op.
3. Vergeet niet om de delen die op de pallet blijven staan vast te zetten, zodat ze niet omvallen.

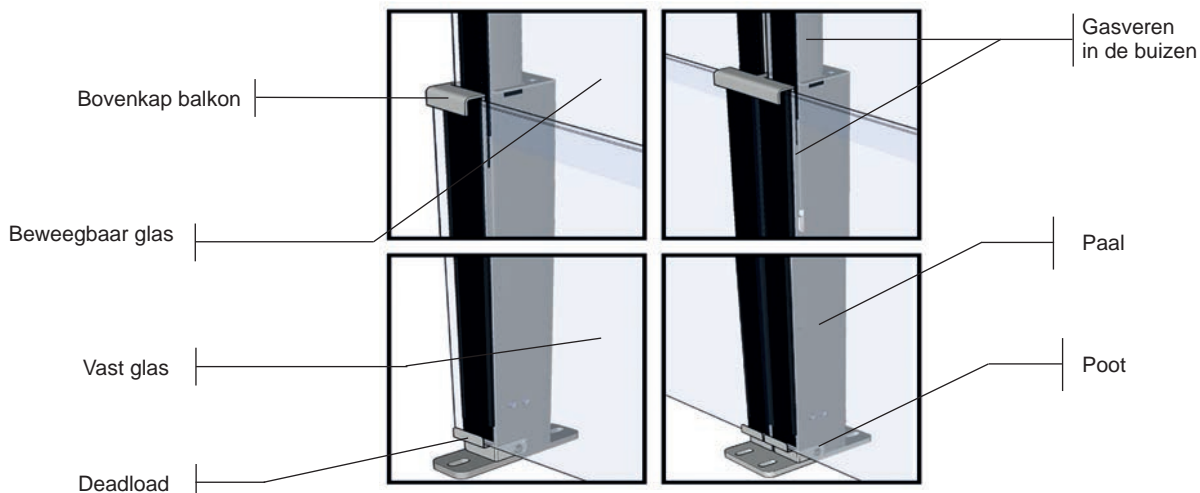


Elk deel is apart vastgezet op de verpakking om te voorkomen dat ClickitUp®Balcony omvalt bij het lossen.



Maak banden bij de montage van ClickitUp®Balcony steeds per band los. Elke verpakking bevat maximaal 6 delen ClickitUp®Balcony.

Installatie



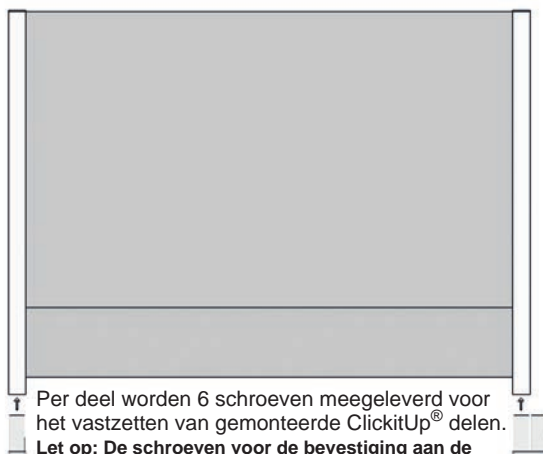
Vorbereiding voor montage

Hieronder wordt aangegeven waar u vooral aan moet denken bij de montage van ClickitUp[®]Balcony. Lees de handleiding door voordat u begint met de montage van ClickitUp[®]Balcony.

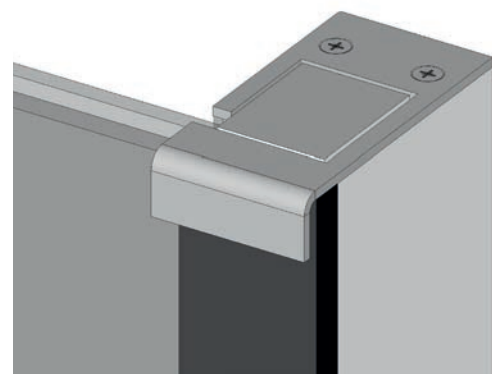
Elk ClickitUp[®]Balcony deel is bij levering kant-en-klaar gemonteerd. Met behulp van dubbele bovenkappen en dubbele bodembevestigingen worden de delen aan elkaar vastgezet om zo één systeem te vormen.

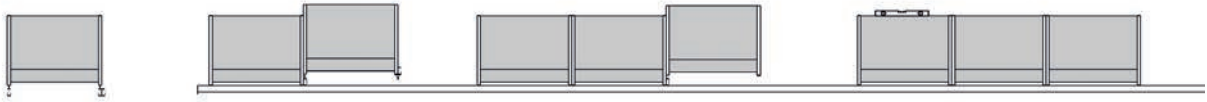
De ondergrond moet qua afmetingen voldoen aan de geldende eisen. Bij bevestiging in beton moet ClickitUp[®]Balcony worden gemonteerd met rubberfolie tegen het betonnen oppervlak.

ClickitUp[®]Balcony wordt geleverd compleet met bovenkappen en grondbevestigingen; enkel óf dubbel, afhankelijk van wat er bij de bestelling wordt aangegeven. De delen zijn tijdens transport voorzien van speciale transportkappen. Het is belangrijk dat het beweegbare deel van ClickitUp[®]Balcony niet wordt ontgrendeld zonder bovenkap. Dat wil zeggen dat de transportkap pas na de montage van het deel wordt vervangen door de definitieve bovenkap. Bij demontage van ClickitUp[®]Balcony voor de winter, zoals bij restaurants, moet het bovendeksel erop blijven zitten. Voor eventuele opslag in de winter moeten de transportkappen daarom worden bewaard.



Enkele bovenkap met 2 schroeven

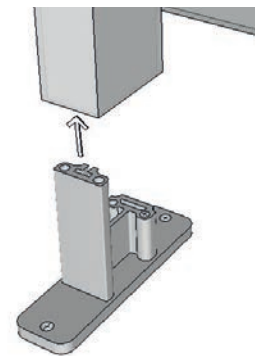




Montage

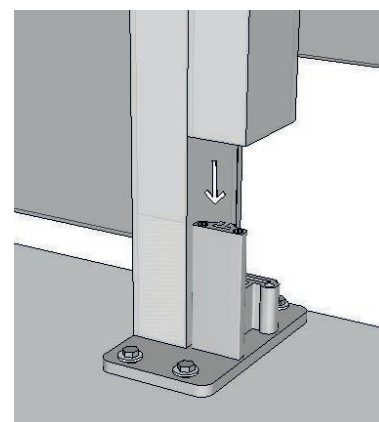
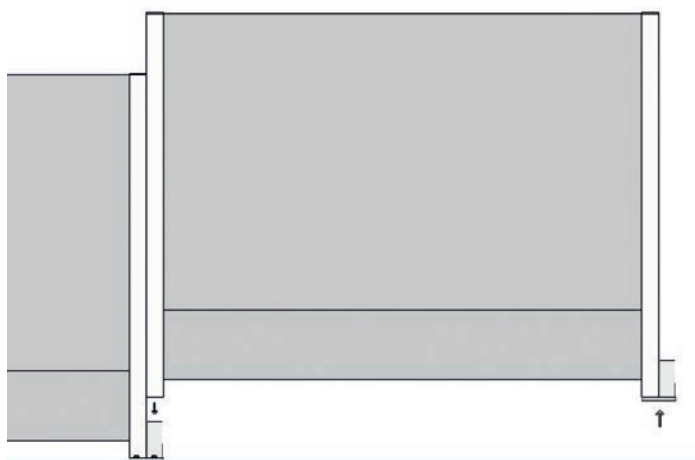
1. Monteer het eerste deel

Breng na uitmeten een rechte lijn aan op de plaats waar ClickitUp[®] Balcony moet worden gemonteerd. Let op: als de ondergrond afloopt, moeten de palen op het hoogste punt van die ondergrond in hun onderste stand staan. Eventuele aanpassingen moeten worden verricht zoals aangegeven op afbeelding 3. Als er hoeken gemonteerd moeten worden, begint u daarmee. Plaats het eerste deel op de grondbevestiging. Gebruik de bevestigingsonderdelen voor de grondbevestiging die bedoeld zijn voor de ondergrond van de glazen balustrade. ErgoSafe adviseert sterk om ClickitUp[®] Balcony vast te zetten op stabiele ondergronden, beton of balken. Na montage van het eerste deel bereidt u een enkele of dubbele bevestiging voor, voor het volgende deel.



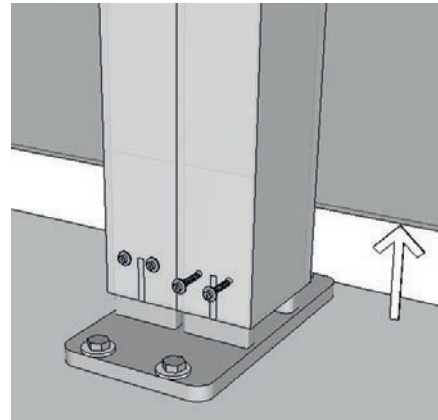
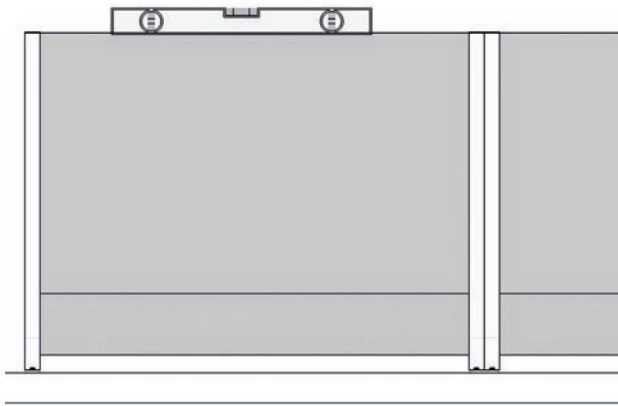
2. Monteer alle delen

Plaats het tweede deel. Ga vervolgens op dezelfde manier door totdat alle delen op hun plek zitten.



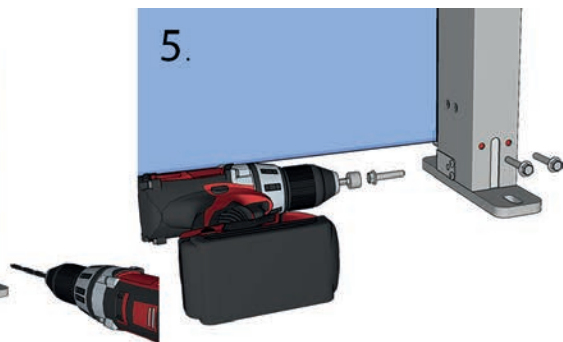
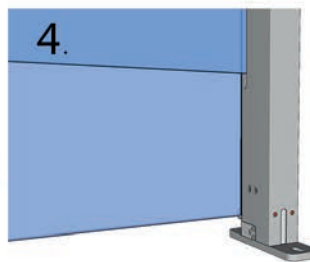
3. Stel de hoogte af en monteer de bovenkap

Monteer waterpas. Gebruik een waterpas of ander geschikt gereedschap. Er worden schroeven meegeleverd om de delen vast te zetten.



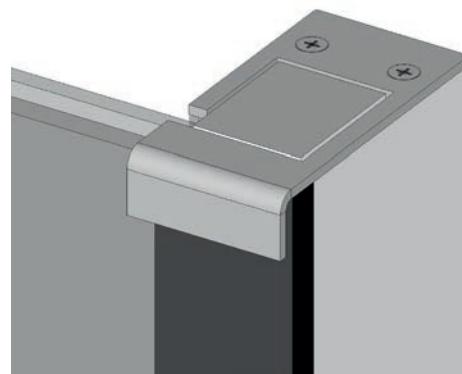
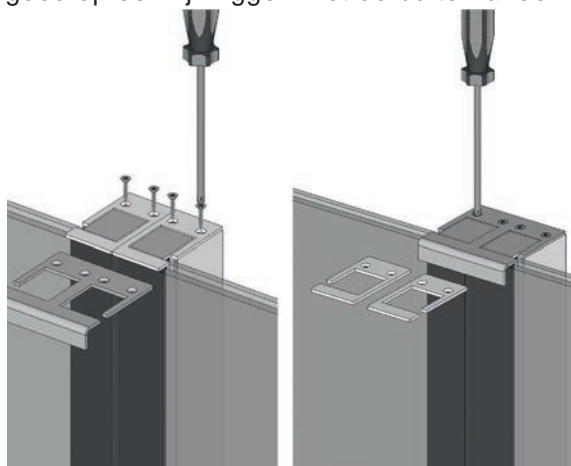
4. Boor nadat het deel waterpas is gemonteerd 6 gaten van $\varnothing 5,5$ mm

5. Zet vast met STAPS B6,3x38 RFR HEX8 (meegeleverd).



6. Monteer de definitieve kap

We zijn nu aangekomen bij de afwerking voor de montage van ClickitUp[®] Balcony. Vervang de transportkappen door definitieve bovenkappen, enkel of dubbel. Zorg ervoor dat de bovenkappen goed op één lijn liggen met de buitenranden van het paalprofiel.



Technische specificatie

| | |
|-------------------------------|---|
| Omschrijving | Beweegbare glazen balustrade |
| Veiligheid | ClickitUp®Balcony is getest overeenkomstig EN 12600:2002 belastingsproef en CE-gemarkeerd overeenkomstig de machinerichtlijn 2006/42/ EG. |
| Productiemethode | Voor de montage van het glas op de aluminium palen wordt gebruikgemaakt van Structural Glazing. |
| Aandrijving | Het systeem beschikt over een semi-automatische gasveertechniek die het beweegbare deel in evenwicht houdt. |
| Grondbevestigingen | Standaard zijn grondbevestigingen verkrijgbaar in de versies dubbel en enkel. |
| Bovenkap | Er zijn dubbele en enkele bovenkappen beschikbaar |
| Materiaal | Glas, aluminium en roestvrij staal |
| Glas | Gehard gelaagd glas 8,76 mm in het vaste deel / Gehard glas 6 mm in het beweegbare deel |
| Hoogtes | 1100 mm / 1900 mm of 1200 mm/2000 mm |
| Breedte recht deel | Max. 1800 mm (afhankelijk van de aanwezige windbelasting) |
| Oppervlaktebehandeling | Standaard natuurlijk geanodiseerd. Als optie tegen meerprijs zwart geanodiseerd of poedercoating in RAL-kleur (alleen vaste palen) |
| Geluidswaarde | Een gemonteerde ClickitUp®Balcony heeft in de hoge stand een geluiddempende werking |

Gebruik

BEDIENING

Een vast onderglas en een beweegbaar bovenglas vormen samen ClickitUp®.

Het bovenste beweegbare deel van de glazen balustrade wordt in balans gehouden door een semi-automatische gasveer. Om het beweegbare glas te vergrendelen, drukt u het met de hand omlaag tot in de onderste stand. Als u nog een keer tegen het glas drukt, wordt de vergrendeling eraf gehaald en beweegt het glas langzaam omhoog. De kracht van de gasveren wordt beïnvloed door externe factoren, zoals wrijving en temperatuur, en het beweegbare glas kan hulp nodig hebben om naar de bovenste stand te gaan. Als ClickitUp® langere tijd niet wordt gebruikt, moet het in de onderste stand staan.

Let op:

Let op uw vingers. Er bestaat gevaar voor beknelling tussen de onderkant van het glas en de in de aluminiumprofiel gefreesde groef. Kinderen mogen zich niet in de buurt van ClickitUp® bevinden bij beweging daarvan zonder dat hierbij een volwassene aanwezig is.

ONDERHOUD

Als het product buiten is gemonteerd, moeten het glijvlak en de eindpositie worden gecontroleerd om te kijken of er niets in de weg zit. Spoel met water als dat geen problemen geeft voor de buitenomgeving. Als het systeem langere tijd niet is gebruikt, moet er misschien een paar keer omlaag en omhoog worden gedrukt en moeten eventueel enkele glijvlakken worden gesmeerd met een droge glijlaag op basis van PTFE. Om ervoor te zorgen dat de onderdelen van roestvrij staal (bovenkappen) er goed uit blijven zien, moeten ze jaarlijks worden geïetst.

Garantie

De garantie geldt alleen als wordt voldaan aan voorwaarde A - C:

A: Als er een beroep wordt gedaan op de garantie, moet er contact worden opgenomen met de verkoper voor een beoordeling van de reclamatie met betrekking tot de garantie. De verkoper moet bevestigen dat het defect van dien aard is dat het onder de garantie valt. Bij alle ingrepen dan wel bewerkingen met betrekking tot het product die niet plaatsvinden via de reclamatieafdeling van ErgoSafe komt de garantie te vervallen. De ingrepen dan wel bewerkingen vallen volledig onder de verantwoordelijkheid van de partij die de werkzaamheden heeft uitgevoerd of daartoe opdracht heeft gegeven.

B: Als er een beroep wordt gedaan op de garantie, moet het serienummer van het product worden aangegeven plus een eventuele foto om duidelijk te maken vwaar de garantieclaim betrekking op heeft.

C: Bij vervanging van onderdelen moeten deze altijd worden geretourneerd naar de verkoper. Als dat niet gebeurt, vervalt het recht van de klant op garantievergoeding.

De volgende zaken vallen niet onder de garantie: Onjuiste montage of verzakkingen in de grond of in een houtconstructie.

Probleem oplossen

Het glas gaat niet helemaal omhoog. Dit kan gebeuren na een storm of na verzakking van de ondergrond. Oplossing: met de hand optillen.

Het glas gaat niet helemaal naar beneden.

Oplossing: verwijder vuil e.d.

Het glas is niet goed in balans.

Oplossing: reclamatie met betrekking tot de gasveer.

De kop steekt er aan één kant een stukje bovenuit.

Oplossing: geen. Dit komt doordat een gasveer in de ene buis niet is voorzien van een "klikfunctie". De veer zal daarom omhoog drukken, wat kan leiden tot hoogteverschil. Dit is geen defect, maar een onderdeel van de constructie.

Demontage

Bij het demonteren van ClickitUp® moet de glazen balustrade in de lage stand staan met de bovenkap erop.

Let op:

Gevaar voor beknelling

Bij demontage van het deel kan de balanscilinder gaan bewegen. Zet om dat te voorkomen het beweegbare glas vast met een stuk plastic tape of iets dergelijks.

Let op:

Gevaar voor snijwonden.

Ga voorzichtig om met glas. Het product bestaat uit thermisch gehard glas dat bij een onjuiste hantering stuk kan gaan en letsel/schade kan veroorzaken.

RECYCLING VAN MATERIALEN

Alle metalen moeten worden gesorteerd in containers voor metaal.

Kunststof en rubber moeten bij het brandbare afval.

Glas moet bij het vulmateriaal.

Declaration of Performance for ClickitUp[®]Balcony

| | | |
|---|--|---|
| Product: | Balcony system | |
| Intended use: | Personal protection Balcony | |
| Manufacturer: | ERGOSAFE Reparatörgatan 1 30262 Halmstad, Sweden | |
| Systems of attestation of conformity: | 2+ | |
| Notified body: | SP AB | |
| Notified body no.: | 0402 | |
| Has performed an initial audit and assessment of factory production control as well as performed the ongoing supervision of factory production control and has issued certificates for factory production control (FPC) no.: 0402-CPR - SC1078-15 | | |
| Essential characteristics | Performance | Harmonised technical specification |
| Geometric data (tolerances for dimensions and form) | EN 1090-1, tolerance class 1 | EN 1090-3 annex G |
| Weldability | NPD | |
| Fracture toughness | NPD | |
| Reaction to fire | Material class A1 | EN 13501-1 |
| Release of Cadmium | NPD | |
| Radioactive radiation | NPD | |
| Durability | Surface treatment according to 1090-2, degree of pre-treatment P3. Surfaces painted according to EN ISO 12944. | EN 1999-1-1 |
| Deformation in serviceability limit state | <30 mm at full load | EN 1090:2009+A1:2011 |
| Execution classification | EXC2 | EN 1090-3 Annex G |
| Fire resistance | NPD | |
| Ultimate bearing strength characteristics | NPD | |
| Fatigue | NPD | |

This declaration of performance is issued under the sole responsibility of ErgoSafe AB. Signed for and on behalf of the manufacturer by:

Halmstad 17/12/2016



Fredrik Johansson, CEO

EC conformity declaration

(Referred to 2006/42/EG, Annex 2A)

Manufacturers:

Company name: ErgoSafe AB
Address: Reparatörgatan 1, 302 62 Halmstad
Representative: Fredrik Johansson, CEO
Document no:

Authorised person:

Name: Fredrik Johansson, CEO
Company name: ErgoSafe AB
Address: Reparatörgatan 1,
SE-302 62 Halmstad

Hereby declare that the machine

ClickitUp®

comply with all applicable legal provisions in the Machinery Directive 2006/42/EG

The following directives have been implemented:
2006/42/EG (the Machinery Directive)

The following harmonizing standards have i.a. applied:
SS-EN ISO 12100:2010 (Safety of machinery, general principles for design, risk assessment and risk reduction)

Halmstad 2016-12-21



Fredrik Johansson, CEO





FLEXIBLE GLASS SOLUTIONS

ErgoSafe AB | Reparatörgatan 1 | SE-302 62 Halmstad | +46 (0)10-480 47 00 | www.ergosafe.se